

# CARNET D'ITINÉRAIRE

## Dimanche 14 Avril 2024 - de CH 0 à CH 3A

L'Écurie des Cadourques et l'ASA du Quercy présentent

# 41<sup>ÈME</sup> RALLYE DU QUERCY

## 8<sup>ÈME</sup> VHC

### 13-14 AVRIL 2024

**SAMÉDI**  
Vérifications administratives et techniques  
au Parc des Expositions du Grand Cahors

**DIMANCHE**  
ES Berganty / St-Cirq-Lapopie  
3 x 12,850 km

[www.rallye-quercy.fr](http://www.rallye-quercy.fr)  
RALLYE QUERCY



### SOMMAIRE

- Message important
- Timing
- Itinéraire
- Carte générale
- Plan ES
- Plan parc expo : assistance, parc fermé & remorque
- Feuille de pointage reco à remettre impérativement au CH 0
- Fiche secours (OK / Croix rouge)



Contact : Marie-Hélène Valès 06-23-80-45-58  
[rallye.quercy@orange.fr](mailto:rallye.quercy@orange.fr) [www.rallye-quercy.fr](http://www.rallye-quercy.fr)

Prudence pendant les reconnaissances, 3 passages maximum  
30km/h dans les zones habitées.  
Respectez le code de la route ET les riverains.  
TOUT NON-RESPECT SERA SANCTIONNÉ.  
L'AVENIR DES RALLYES DÉPEND DE VOTRE COMPORTEMENT

!!! ATTENTION !!! : afin de préserver l'état des routes, certaines cordes seront protégées;  
respectez le matériel en place.  
BONNES RECOS A TOUTES ET A TOUS



## ATTENTION EN RECO ET EN COURSE



Le département du Lot est un dédale de petites routes et il arrive que des équipages négligents, croyant connaître déjà le parcours, commettent des erreurs de recos : afin d'éviter toute erreur de reconnaissance, **faites preuve d'humilité et suivez strictement ce carnet d'itinéraire.**

---

### ATTENTION :

**L'avenir des rallyes  
dépend de votre comportement.**

**Respectez le Code de la Route et les riverains.**

Soyez discrets et évitez de vous faire remarquer.

Le LOT est une terre de rallyes,  
les maires, les autorités administratives et les riverains  
nous soutiennent pour l'organisation de cette épreuve,  
alors ne gâchez pas tout par des débordements irresponsables.

Tout non respect de ces consignes sera sanctionné.

### En reconnaissances et sur les liaisons :

**!! SOYEZ PRUDENTS... VOUS N'ETES PAS EN COURSE !!**

Toute l'équipe de l'ASA du Quercy et de l'Ecurie des Cadourques  
vous souhaitent un excellent rallye du Quercy 2024  
placé sous le signe de la sécurité et de la convivialité.

Nous espérons que vous apprécierez notre spéciale et notre superbe région.

Sportivement.

L'équipe de l'Ecurie des Cadourques et de l'ASA du Quercy

41<sup>ème</sup> Rallye Régional du Quercy - 8<sup>ème</sup> Rallye VHC  
13 & 14 avril 2024

Fédération Française du **FFSAI**  
Sport Automobile

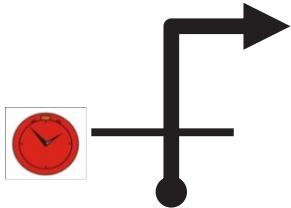
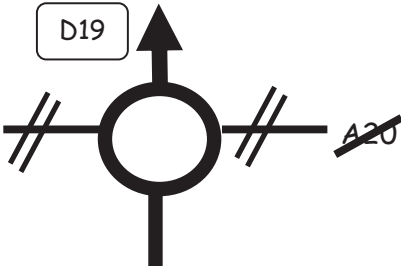
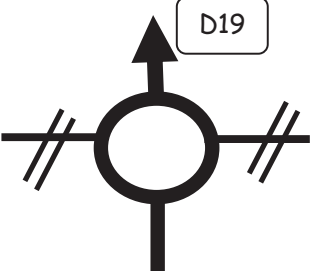
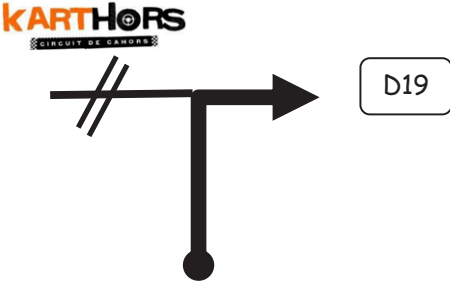
**FFSAI**  
COUPE DE FRANCE RALLYE

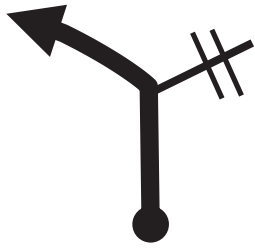
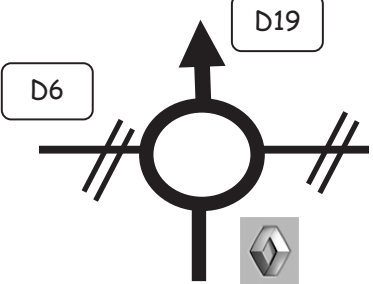
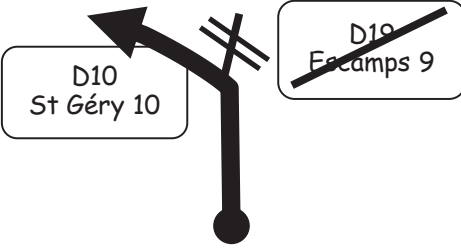
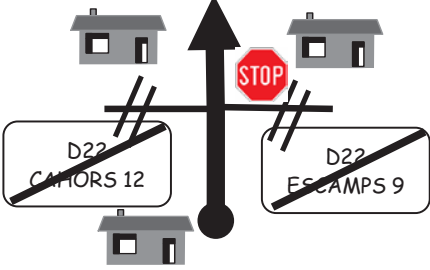
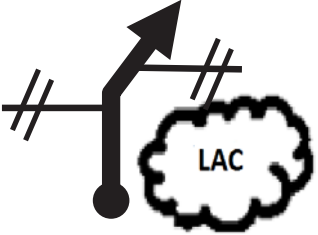

LIGUE SPORT AUTOMOBILE  
**OCCITANIE**  
PYRENEES



**RALLYE DU QUERCY**  
E.C.U.R.I.E DES CADOURQUES

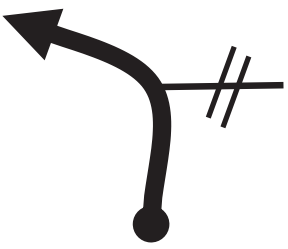
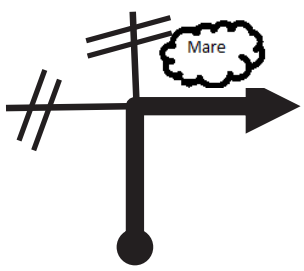

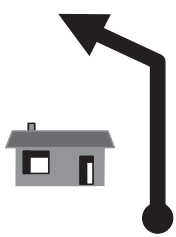
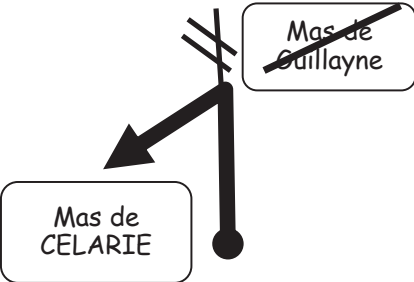
Désignation	Temps imparti	1:00		0:45		0:35		0:30		0:25		0:15		0:05		0:00		0:05		0:10		1:49		Temps imparti	KM	
		Voiture Tricolore	Voiture Autorité	Voiture Observ	Voiture INFO SONO	Voiture 000	Voiture 00	Voiture 0	Premier VHC nb VHC	Dernier VHC	Voiture 0	Voiture 0	Premier Moderne	Dernier Moderne	Voiture 0	Voiture 0	Premier Moderne	Dernier Moderne	Voiture 0	Voiture 0	Premier Moderne	Dernier Moderne	KM partiel		KM cumulé	
CH 0		6:30	6:45	6:55	7:00	7:05	7:15	7:25	7:30	7:49	7:54	8:04	8:09	8:14	8:24	8:29	8:39	8:44	8:54	9:04	9:09	9:14	9:24	0:00	0,000	
CH 0A	0:20	6:50	7:05	7:15	7:20	7:25	7:35	7:45	7:50	8:09	8:14	8:24	8:29	8:34	8:44	8:49	8:54	9:04	9:09	9:14	9:24	9:29	9:34	0:20	0,000	
CH 1	0:40	7:30	7:45	7:55	8:00	8:05	8:15	8:25	8:30	8:49	8:54	9:04	9:09	9:14	9:24	9:29	9:39	9:44	9:54	10:04	10:09	10:14	10:24	0:40	22,590	
DES 1	0:03	7:33	7:48	7:58	8:03	8:08	8:18	8:28	8:33	8:52	8:57	9:07	9:07	9:12	9:22	9:27	9:37	9:42	9:52	10:02	10:07	10:12	10:22	0:03	0,290	
CH 1A	0:55	8:28	8:43	8:53	8:58	9:03	9:13	9:23	9:28	9:47	9:52	10:02	10:02	10:07	10:17	10:22	10:32	10:37	10:42	10:52	10:57	11:07	11:12	0:55	42,250	
CH 1B	0:50	9:18	9:33	9:43	9:48	9:53	10:03	10:13	10:18	10:37	10:42	10:52	10:52	10:57	11:07	11:12	11:22	11:27	11:32	11:42	11:47	11:52	12:02	0:50	65,130	
CH 1C	0:40	9:58	10:13	10:23	10:28	10:33	10:43	10:53	10:58	11:17	11:22	11:32	11:32	11:37	11:47	11:52	12:02	12:07	12:12	12:22	12:27	12:32	12:42	0:40	65,130	
CH 2	0:40	10:38	10:53	11:03	11:08	11:13	11:23	11:33	11:38	11:57	12:02	12:12	12:12	12:17	12:27	12:32	12:42	12:47	12:52	13:02	13:07	13:12	13:22	0:40	87,720	
DES 2	0:03	10:41	10:56	11:06	11:11	11:16	11:26	11:36	11:41	12:00	12:05	12:15	12:15	12:20	12:30	12:35	12:45	12:50	13:00	13:05	13:15	13:20	13:30	0:03	88,010	
CH 2A	0:55	11:36	11:51	12:01	12:06	12:11	12:21	12:31	12:36	12:55	13:00	13:10	13:10	13:15	13:25	13:30	13:40	13:45	13:50	14:00	14:05	14:15	14:25	0:55	130,260	
CH 2B	0:50	12:26	12:41	12:51	12:56	13:01	13:11	13:21	13:26	13:45	13:50	14:00	14:00	14:05	14:15	14:20	14:30	14:35	14:40	14:50	14:55	15:05	15:15	0:50	130,260	
CH 2C	0:40	13:06	13:21	13:31	13:36	13:41	13:51	14:01	14:06	14:25	14:30	14:40	14:40	14:45	14:55	15:00	15:10	15:15	15:20	15:30	15:35	15:45	15:55	0:40	130,260	
CH 3	0:40	13:46	14:01	14:11	14:16	14:21	14:31	14:41	14:46	15:05	15:10	15:20	15:20	15:25	15:35	15:40	15:50	15:55	16:00	16:10	16:15	16:25	16:35	0:40	152,850	
DES 3	0:03	13:49	14:04	14:14	14:19	14:24	14:34	14:44	14:49	15:08	15:13	15:23	15:23	15:28	15:38	15:43	15:53	15:58	16:03	16:13	16:18	16:28	16:33	0:03	153,140	
CH 3A	0:55	14:44	14:59	15:09	15:14	15:19	15:29	15:39	15:44	16:03	16:08	16:18	16:18	16:23	16:33	16:38	16:48	16:53	17:03	17:08	17:18	17:23	17:33	0:55	195,390	

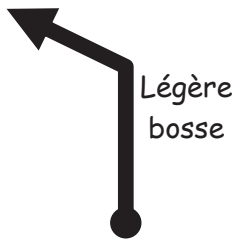
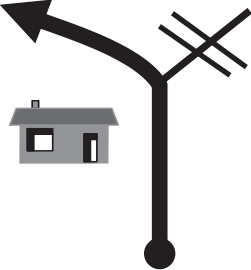

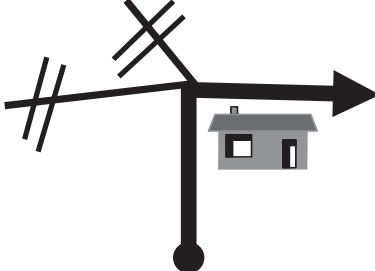

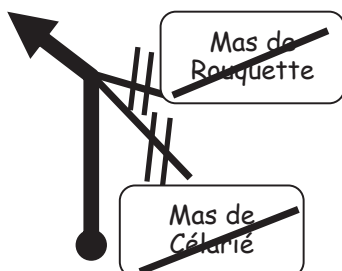

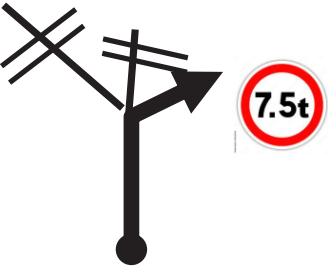

Distance en KM		Direction	Informations	Distance totale dégressive
Totale	Partielle			
<p>LEXIQUE</p> <p>AD: à droite AG: à gauche TD: tout droit</p> <p>RP: route principale CH: contrôle horaire PK: point kilométrique</p>				
0	0		<p>Sortie Parc CH OB-1C-2C</p> <p>AD</p>	65,13
0,07	0,07		<p>TD</p> <p>Suivre D19 CAHORS / MONTAUBAN</p>	65,06
0,22	0,15		<p>TD</p> <p>suivre D19 Villefranche de Rge</p>	64,91
0,37	0,15		<p>AD</p> <p>suivre D19 Villefranche de Rge LALBENQUE suivre RP</p>	64,76

Distance en KM		Direction	Informations	Distance totale dégressive
Totale	Partielle			
3,27	2,9		AG suivre RP LALBENQUE	61,86
6,27	3		TD suivre Limogne Villefranche de Rge	58,86
6,37	0,1		AG suivre RP D10 St Géry	58,76
11,64	5,27		<b>Dans le village STOP !</b> <b>DANGER étroit entre</b> <b>les maisons</b> TD suivre D10 St Géry suivre RP <b>!! traversée de Hameaux !!</b>	53,49
14,59	2,95		Dans le village TD Suivre RP <b>!! prudence piétons !!</b> 	50,54



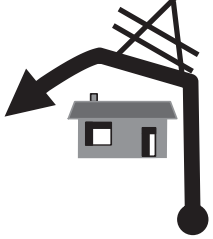

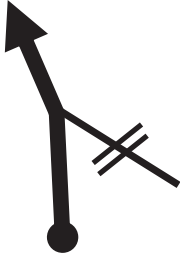
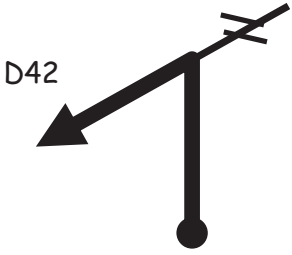




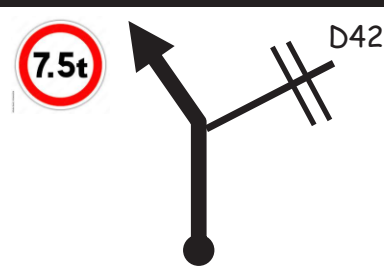

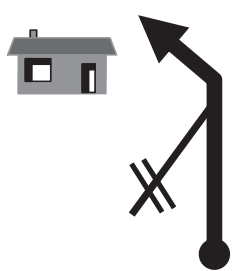

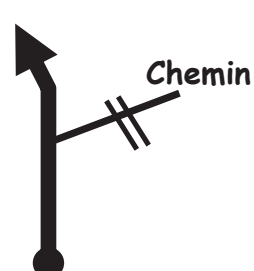
Distance en KM		Direction	Informations	Distance totale dégressive
Totale	Partielle			
16,59	2		<p><b>Carrefour Dangereux</b> <b>STOP</b></p> <p> TD Suivre RP</p> <p>D10 St Géry/ Berganty</p> <p>!! traversée de Hameau</p>	48,54
21,1	4,51		<p><b>Carrefour Dangereux</b> <b>Cédez le passage</b></p> <p>AD Suivre D8 St Cirq Lapopie Berganty 5</p>	44,03
22,24	1,14		<p>AD sur petite route MAS DE PARROT Entrée Zone Casque</p>	42,89
22,59	0,35		<p>TD CH Départ CH 1-2-3 Chemin avant Hameau</p>	42,54
22,88	0,29		<p>TD Départ ES 1-2-3 Dégagement avant maison</p>	42,25



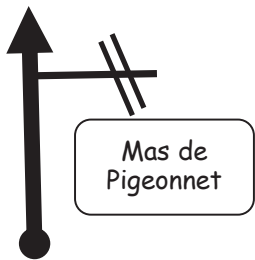
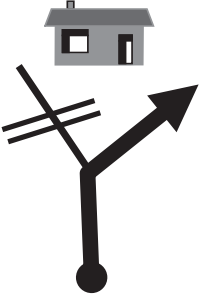


Distance en KM		Direction	Informations	Distance totale dégressive
Totale	Partielle			
23,43	0,55		<b>AG</b> Suivre RP PK 0,5 Commissaire	41,7
23,89	0,46		<b>AD</b> Suivre RP PK 1,0 Commissaire	41,24
24,39	0,5		suivre RP  PK 1,6 Commissaire	40,74
24,94	0,55		suivre RP  PK 2,1 Commissaire	40,19
25,59	0,65		<b>AG</b>  PK 2,75 Commissaire	39,54

Distance en KM		Direction	Informations	Distance totale dégressive
Totale	Partielle			
25,79	0,2		TD Suivre RP	39,34
26,34	0,55		AG PK 3,55 Commissaire ZONE 	38,79
26,58	0,24		AD sur D197 Route de Chichouère PK 3,75 ZONE 	38,55
26,88	0,3		TD vers Berganty ZONE 	38,25
27,03	0,15		AD Dans Berganty suivre Concots !! RIVERAINS !! ZONE  PK 4,2 Commissaire	38,1



Distance en KM		Direction	Informations	Distance totale dégressive
Totale	Partielle			
27,58	0,55		<p>TD Suivre RP PK 4,75 Commissaire</p> 	37,55
28,38	0,8		<p>AG Suivre RP <b>!! RIVERAINS !!</b> Zone 30 sur 200m ZONE PK 5,5  Commissaire</p>	36,75
29,4	1,02		<p>TD Suivre RP PK 6,5 Commissaire</p>	35,73
30,2	0,8		<p>AG Suivre D42 St Cirq  PK 7,3 Commissaire</p>	34,93
30,7	0,5		<p>TD Suivre RP  PK 7,8 Commissaire</p>	34,43

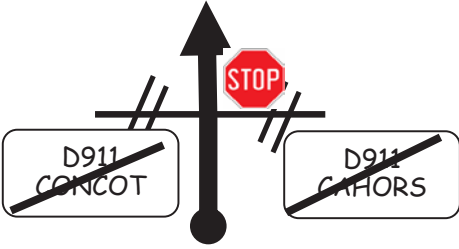
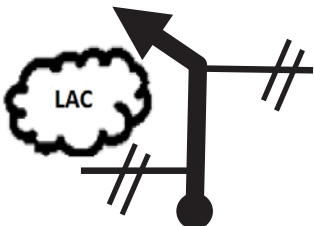

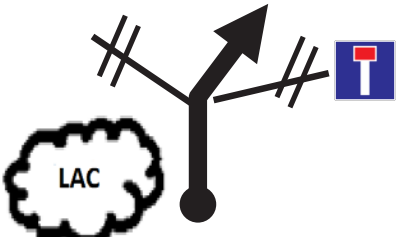
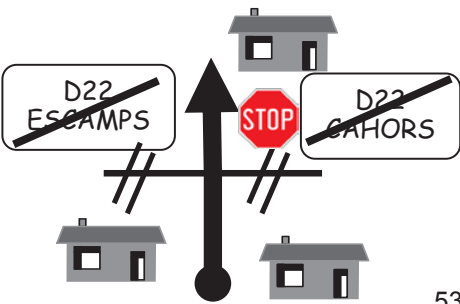
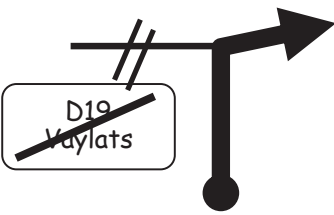
Distance en KM		Direction	Informations	Distance totale dégressive
Totale	Partielle			
31,1	0,4		TD Suivre RP  PK 8,2 Commissaire	34,03
31,8	0,7		AG Quitter RP  PK 8,9 Commissaire	33,33
32,3	0,5		AD Route des Roques PK 9,4 Commissaire	32,83
32,45	0,15		TD <b>traversée de ferme</b> <b>!! RIVERAINS !!</b> Zone 30 sur 100m <b>!! CHIENS !!</b> PK 9,55 Commissaire ZONE 	32,68
32,75	0,3		TD Suivre RP  PK 9,95 Commissaire	32,38

Distance en KM		Direction	Informations	Distance totale dégressive
Totale	Partielle			
33,1	0,35		<p>TD Suivre RP</p> <p><b>!! faible visibilité !!</b></p>	32,03
33,55	0,45		<p>AG Route du Mas de Pigeonnet</p> <p><b>!! RIVERAINS !!</b></p> <p>PK 10,65</p>	31,58
33,81	0,26		<p>TD suivre RP</p>	31,32
34,06	0,25		<p>AD Suivre LETOU</p> <p><b>!! RIVERAINS !!</b></p> <p>Zone 30 sur 200m</p> <p>ZONE PK 11,2</p> <p>Commissaire</p> <p></p>	31,07
34,77	0,71		<p>TD</p> <p><b>!! bosse sans visibilité</b></p> <p>PK 11,4</p> <p>Commissaire</p>	30,36

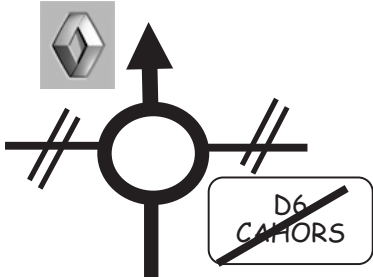

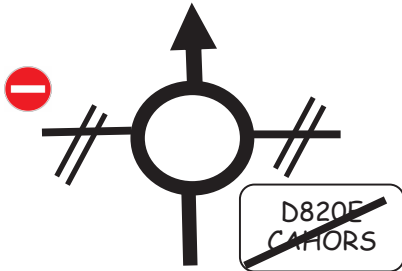
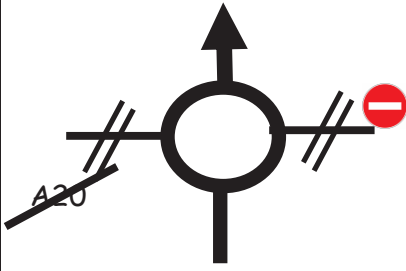
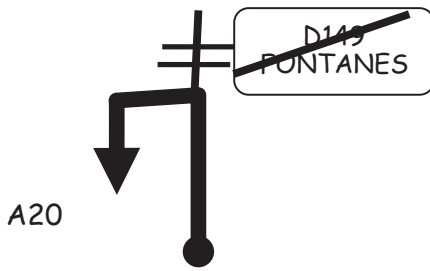
Distance en KM		Direction	Informations	Distance totale dégressive
Totale	Partielle			
34,92	0,15		<p>AD</p> <p>!! bosse sans visibilité</p> <p>PK 12,05</p> <p>Commissaire</p> <p>ZONE </p>	30,21
35,47	0,55		<p>AG</p> <p>!! RIVERAINS !!</p> <p>ZONE 30 SUR 100M</p> <p>PK 12,6</p> <p>Commissaire</p> <p>ZONE </p>	29,66
35,73	0,26		<p>ARRIVEE TD</p> <p>PK 12,85</p> <p>Commissaire</p>	29,4
36,23	0,5		<p>POINT STOP TD</p> <p>Avant D8</p> <p>ZONE </p>	28,9
36,28	0,05		<p>AG</p> <p>SUIVRE RP D8</p> <p> </p>	28,85

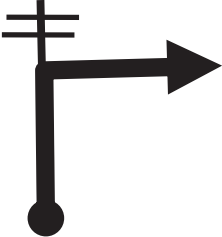
41ème Rallye du Quercy - 8ème Rallye VHC / Dimanche 14 Avril 2024

Distance en KM		Direction	Informations	Distance totale dégressive
Totale	Partielle			
37,82	1,54		<p>TD Suivre RP D8</p>	27,31
38,63	0,81		<p>TD Suivre RP D8</p>	26,5
39,13	0,5		<p>TD Sur D8 SUIVRE RP</p>	26
42,53	3,4		<p>TD Sur D8 SUIVRE RP !! Concurrents en sens inverse !!</p>	22,6
43,63	1,1		<p><b>Carrefour Dangereux</b> AG Suivre D10 vers LALBENQUE !! traversée de Hameaux !! !! Concurrents en sens inverse !!</p>	21,5

Distance en KM		Direction	Informations	Distance totale dégressive
Totale	Partielle			
48,18	4,55		<p><b>Carrefour Dangereux</b>  <b>STOP</b></p> <p>TD Suivre RP étroite  Rester sur D10  direction Lalbenque  !! traversée de hameaux  Concurrents en sens inverse</p>	16,95
50,18	2		<p>AG dans le village  suivre RP  sur D10 Lalbenque sur  9km</p> <p><b>!! prudence piétons</b></p> 	14,95
50,28	0,1		<p>AD dans le village  suivre RP sur D10  Lalbenque / Laburgade</p>	14,85
53,28	3		<p><b><u>Dans le village STOP !</u></b>  <b><u>DANGER étroit entre</u></b>  <b><u>les maisons</u></b></p> <p>TD suivre D10  LALBENQUE  suivre RP sur 6km</p>	11,85
58,58	5,3		<p>AD  suivre Lalbenque sur  D19</p>	6,55



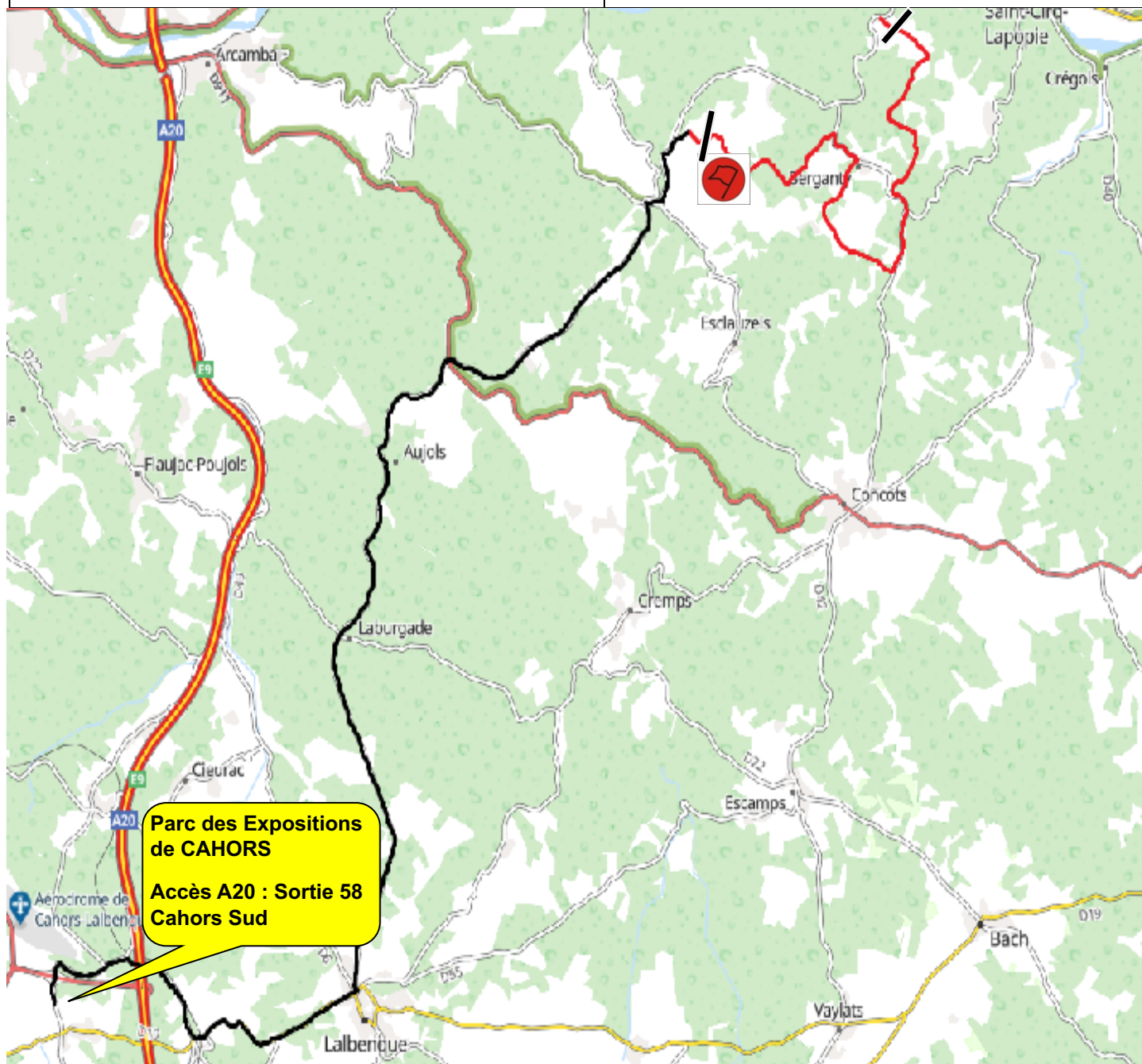
Distance en KM		Direction	Informations	Distance totale dégressive
Totale	Partielle			
58,63	0,05		<p>TD Suivre RP sur D19 vers A20</p>	6,5
64,63	6		<p>AG suivre RP sur D19 vers A20</p>	0,5
64,73	0,1		<p>TD suivre RP sur D19 vers Montauban Parc exposition</p>	0,4
64,88	0,15		<p>TD suivre RP sur D149 vers Fontanes Parc exposition</p>	0,25
65,03	0,15		<p>AG Vers Parc d'exposition</p>	0,1

Distance en KM		Direction	Informations	Distance totale dégressive
Totale	Partielle			
65,13	0,1		<p>AD entrée dans le Parc d'exposition entrée parc Regroupement CH 1A / 2A / 3A</p>	0
			<p>Après CH 1A-2A Reprendre Page 4 Case 1</p>	

# CARTE GENERALE – 41<sup>ème</sup> RALLYE DU QUERCY- 8<sup>ème</sup> VHC

## 13 & 14 avril 2024

<b>Au parc des Expositions de Cahors :</b>	<b>ES 1-2-3 Berganty-Saint-Cirq Lapopie :</b>
Parc de départ	Parc Assistance
PC Course	Parc Remorques
Collège	Buvette - Restauration
Parc de Regroupement	Parking visiteurs
	- 12.850 km
	- 7 zones public
	- 23 postes de commissaires
	- 1 poste de secouristes

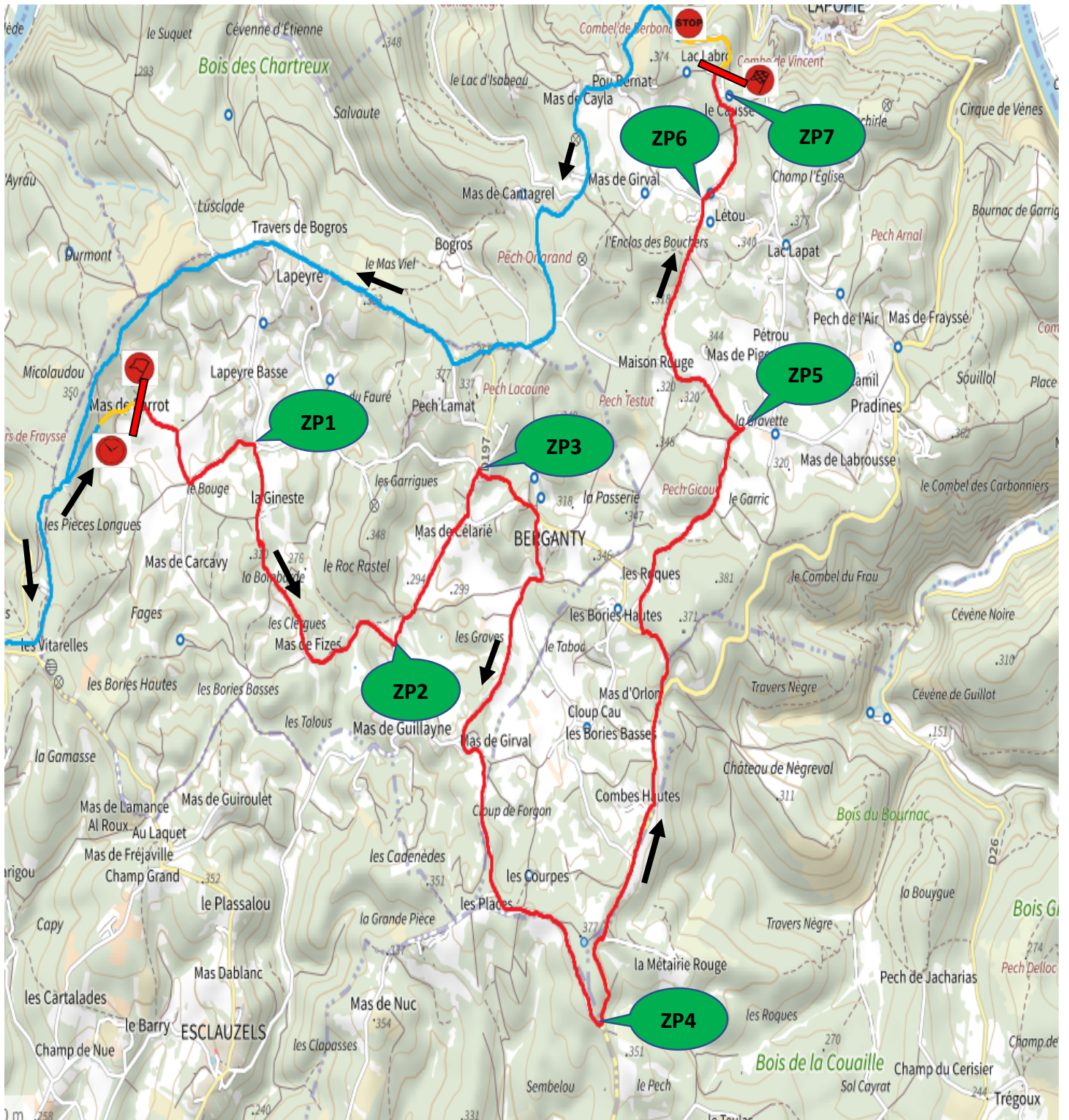


Depuis le parc de départ, accès aux zones public ZP1, ZP3, ZP5, ZP6 et ZP7 via la D19 jusqu'à Lalbenque, puis par la D10 via Laburgade, Aujols et le carrefour des Vitarelles (5 routes). L'accès aux ZP2 et ZP4 via la D19 jusqu'à Lalbenque, puis par la D55 via Escamps et Concots.

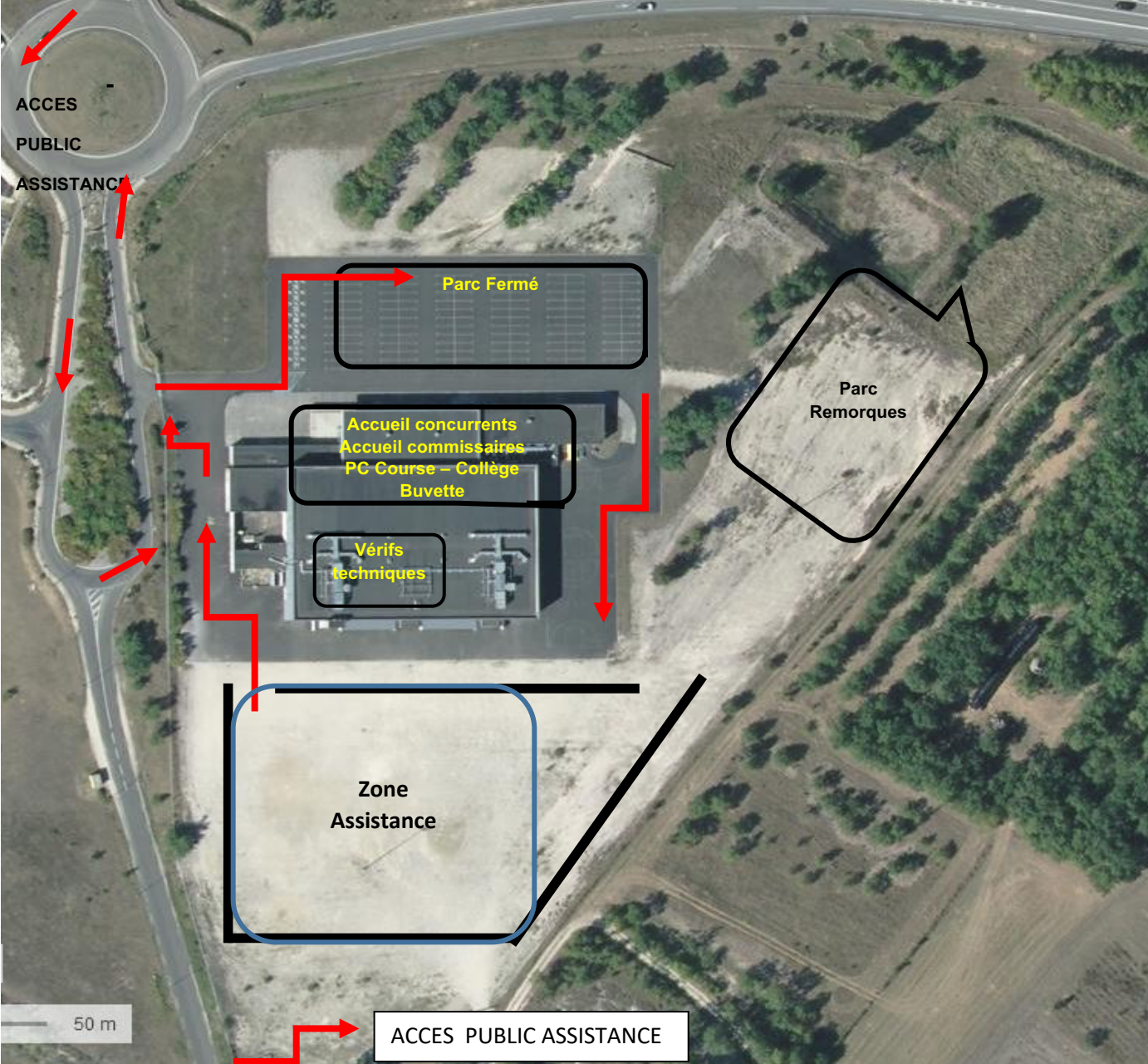


# 41<sup>ème</sup> RALLYE DU QUERCY – Carte des 7 zones public

ES 1 – ES 2 et ES 3 BERGANTY – SAINT CIRQ LAPOPIE – 12.850 km







# 41<sup>ème</sup> Rallye Régional du Quercy et 8<sup>ème</sup> VHC

13 & 14 avril 2024

## FICHE DE RECONNAISSANCE

A remettre impérativement au CH 0

(sortie parc expo) le 14 avril 2024

Numéro de Reconnaissance :

EQUIPAGE : Nom - Prénom

Pilote	
Copilote	

VOITURE DE RECONNAISSANCE :

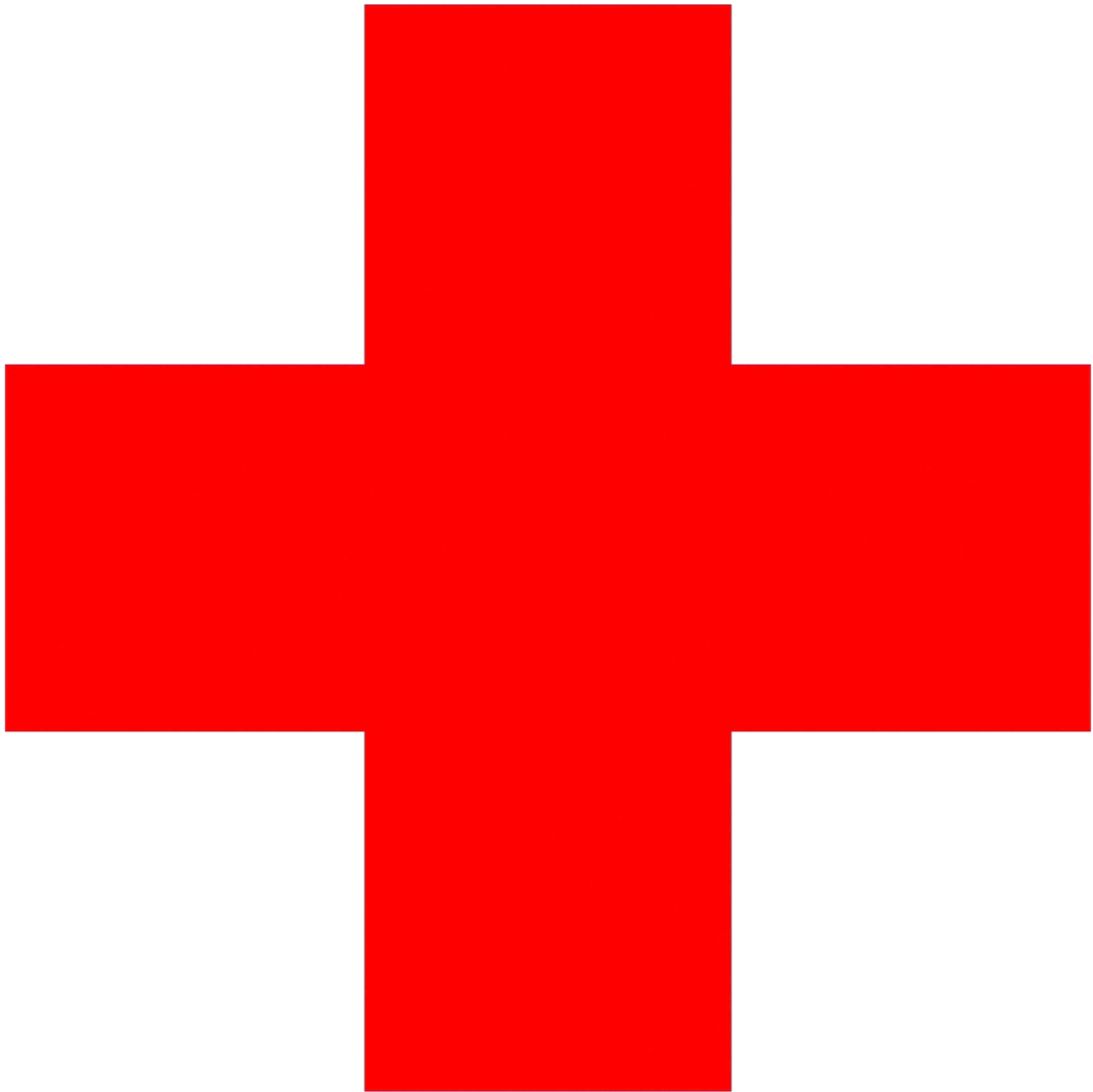
Modèle	
Immatriculation	
Couleur	

ES n° 1 – 2 – 3 (Berganty)

1 <sup>er</sup> Passage. Jour et heure	2 <sup>ème</sup> Passage. Jour et heure	3 <sup>ème</sup> Passage. Jour et heure

OBSERVATIONS :





**OK**